

# Die Keimschutz-Klasse



Automatikversion mit  
LCD-Anzeige und Tastatursteuerung  
UV-Schutzabdeckung

understand act go ahead





# Wegweisend und einmalig: Die QC-Anschluss-technik mit nur einer Schraube

## Montagerekord!

In nur 10 Sekunden sind die neuen QC-Filter der Keimschutzklasse an den JUDO QUICKSET-E Einbaudrehflansch montiert:



An den Einbaudrehflansch setzen  
und ausrichten,



Schraube anziehen,



fertig!



Die Keimschutzklasse überzeugt mit einer revolutionären Anschluss-technik, die nur eine Schraube benötigt, welche bequem von der Gehäusevorderseite aus angezogen werden kann.

Damit ist die bisher übliche Anschluss-technik, bei der vier Schrauben von der Rückseite aus festgezogen werden mussten, überholt. Für die Montage braucht man nur noch wenige Sekunden: Zuerst wird der Filter an den JUDO QUICKSET-E Einbaudrehflansch mit Bajonettanschluss gesetzt und ausgerichtet und abschließend mit der Schraube fixiert.

Das bedeutet für Sie eine viel einfachere und deutlich schnellere Installation.

Die QC-Filter passen übrigens an alle bereits montierten JUDO QUICKSET-E mit Bajonettanschluss ( $\frac{3}{4}$ " -  $1\frac{1}{4}$ ").



# Kleine Partikel, große Gefahren

Jedes Jahr werden tausende ungeschützte Wasserleitungen zerstört und Schäden an wertvollen Geräten und Armaturen verursacht. Die Gründe dafür sind unter anderem kleinste Rost-, Schmutz- und Sandpartikel, die über den Wassereingang des Gebäudes ungehindert in die privaten Rohrnetze gelangen.

Die fatalen Folgen: Ohne einen schützenden Filter entstehen gefährliche elektrochemische Elemente. Diese führen zu Korrosion und Rostknollen bis hin zu Lochfraß und zum finalen Rohrbruch. Außerdem verursachen diese Partikel Funktionsstörungen an Armaturen, indem sie die wertvollen Kartuschen verunreinigen und diese undicht werden. Die Folge ist ein unumgänglicher und kostspieliger Austausch. Auch hochwertige Sanitärgegenstände und empfindliche Geräte wie Kontroll- und Regelorgane werden durch diese Kleinstteilchen beschädigt.

## Schutzfilter sind Pflicht

Der enorme Stellenwert der Hausinstallation wird durch die Vielzahl von Gesetzen und Verordnungen deutlich. Normen, wie die DIN 1988-200, schreiben Schutzfilter vor und fordern saubere Rohrleitungssysteme ohne Korrosionspartikel. Zum einen, um die menschliche Gesundheit zu schützen, zum anderen um technische Geräte, Trinkwasserinstallationen, Sanitärarmaturen und Warmwasserbereiter von hohem Wert langfristig vor Schäden zu bewahren.

## Vertrauen Sie der Keimschutzklasse

Filter vom Erfinder des ersten Rückspül-Schutzfilters schützen Wasserleitungen, Armaturen und angeschlossene Geräte wirkungsvoll und kostensparend. In JUDO Filtern fließt das Wasser von außen nach innen durch das Sieb. Dadurch werden grob- und feinkörnige Verunreinigungen sichtbar zurückgehalten.

Der Siebeinsatz kann von außen durch ein Schauglas kontrolliert werden und ist im Handumdrehen wieder rückgespült. Dabei wird der Filtereinsatz Punkt für Punkt mit filtriertem Wasser gereinigt, ohne dass die Wasserversorgung unterbrochen wird.

## Die teuren Folgen ohne Filter

- ◆ Einspülung von Fremdpartikeln
- ◆ verstopfte Perlatoren
- ◆ verminderter Wasserdurchfluss
- ◆ Lochkorrosion in ungeschützten Rohren
- ◆ Schäden an Geräten
- ◆ Betriebsstörungen
- ◆ teure Wartungen und Reparaturen



Schmutzpartikel können die Funktion von Einhebelmischern beeinträchtigen.



Trinkwasser ist unser Lebensmittel Nummer eins.



Trinkwasser-Schutzfilter verhindern, dass schädliche Partikel in die Hauswasserinstallation gelangen.



Schäden an Geräten und Wasserleitungen werden vermieden.



Armaturen und Perlatoren sind vor Verstopfung geschützt.



Genießen Sie Wasser in vollen Zügen.

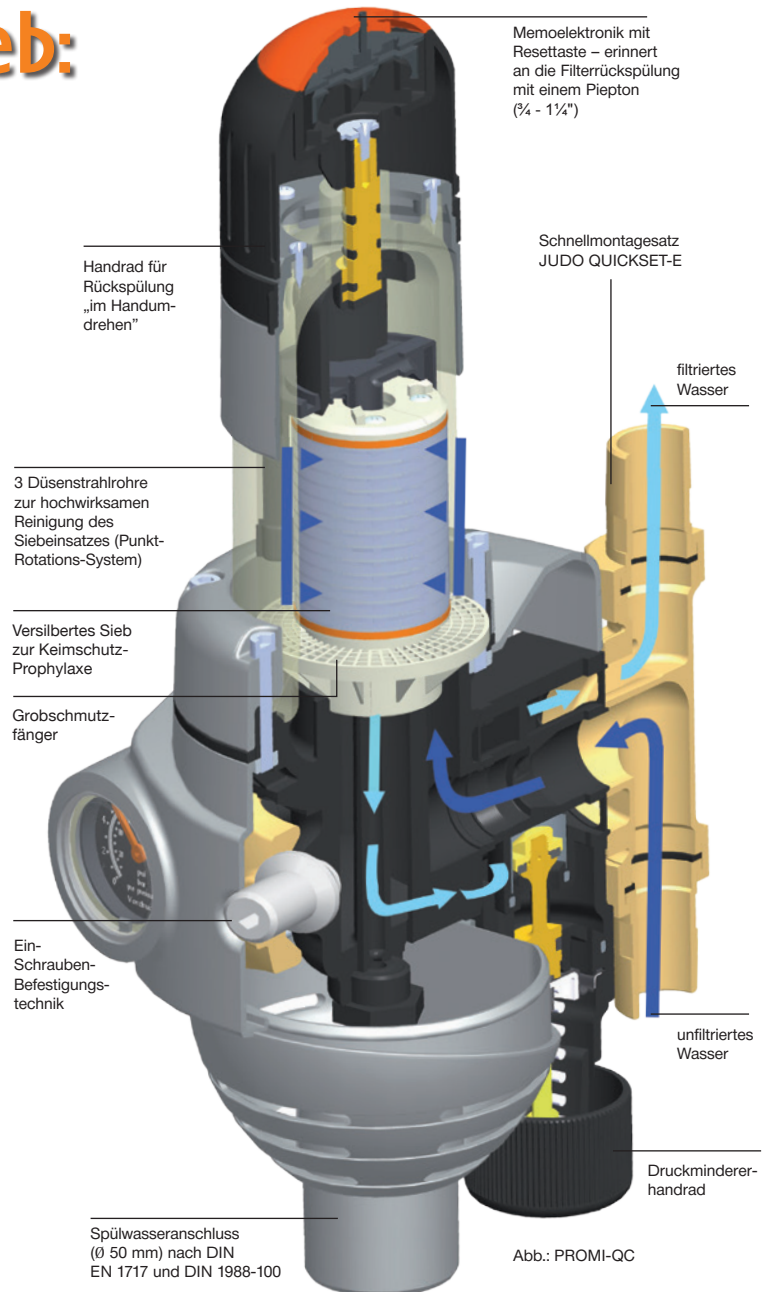
# Das JUDO Silbersieb: Nur das Beste für unser wichtigstes Lebensmittel

Mit dieser Innovation des prophylaktischen Keimschutzes ist JUDO richtungweisend. Alle Rückspül-Schutzfilter der Keimschutzklasse sind mit einem Siebeinsatz aus silberbeschichtetem Edstahlgewebe ausgestattet, welcher optimale Keimschutzprophylaxe gegen die Verkeimung der Sieboberfläche bietet.

Damit trägt JUDO dem modernen Bewusstsein für Trinkwasserhygiene Rechnung.

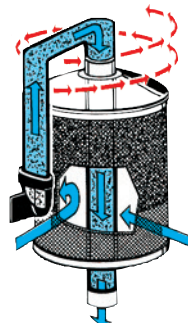


Versilbertes Edstahl-Filtergewebe.

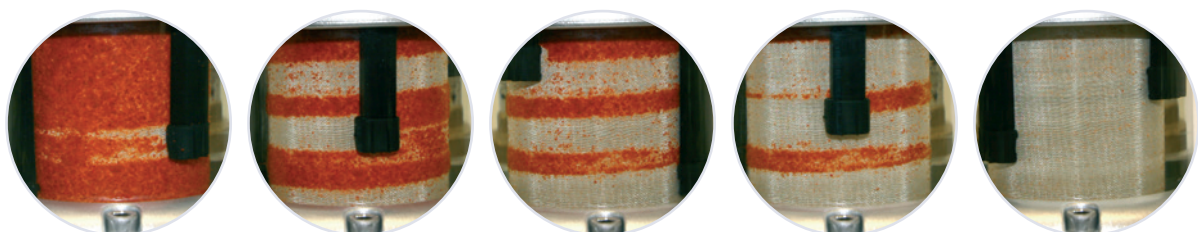


## Beste Siebabreinigung mit dem Punkt-Rotations-System von JUDO

Nach dem hunderttausendfach bewährten „Punkt-Rotations-System“ wird das Silbersieb punktuell durch Rückspülung – bei gleichzeitiger Absaugung – mit filtriertem Wasser gereinigt.



Keine Unterbrechung der Wasserversorgung während des Spülvorgangs.





# Vorteile die überzeugen

- ◆ sauber: zuverlässiger Schutz gegen Schmutzeintrag
- ◆ hygienisch: prophylaktischer Keimschutz durch patentierte Silber-Technologie
- ◆ kostensparend: kein teurerer Filterkerzen-Wechsel
- ◆ unkompliziert: kinderleichte Rückspülung, keine Unterbrechung der Wasserversorgung
- ◆ hochwirksam: Abreinigung durch Punkt-Rotations-System
- ◆ blitzschnell: Montage mit Ein-Schrauben-Technik
- ◆ optional: Leckageschutz JUDO PRO-SAFE auf Wunsch integrierbar

## PROFI-QC Rückspül-Schutzfilter



## PROFIMAT-QC Automatik-Rückspül-Schutzfilter



## PROMI-QC Hauswasserstation



## PROMIMAT-QC Automatik-Hauswasserstation



### PROFI-QC Rückspül-Schutzfilter

- ◆ im Blick: Netzdruck- und Temperaturanzeige.
- ◆ intelligent: Erinnerung an die nächste manuelle Rückspülung, durch die integrierte Memoelektronik (3/4 - 1/4").

### PROFIMAT-QC Automatik-Rückspül-Schutzfilter

Zusätzlich zu allen Vorzügen des PROFI-QC, mit automatischer Rückspülung, einer UV-Schutzabdeckung, integrierter Notstromversorgung, die das Spülventil bei etwaigem Stromausfall während der Rückspülung schließt und einem eingebauten LCD-Display samt Tastatursteuerung ausgestattet. Die automatische Rückspülung ist in zwei Ausführungen erhältlich:

- ◆ Version AT: Rückspülung erfolgt nach Zeitintervallen (einstellbar sind 4 Stunden bis 50 Tage).
- ◆ Version ATP: Rückspülung wird über Zeitintervalle und den Differenzdruck gesteuert. Ideal einsetzbar bei schwankender Wasserqualität oder Kreislaufwässern.

### PROMI-QC Hauswasserstation

- ◆ schützend: ausgestattet mit einem Druckminderer, der Druckschwankungen ausgleicht und so Hausgeräte und Armaturen schont.
- ◆ individuell: regulierbarer Nachdruck zwischen 1,5 und 6 bar, dazu Vor- und Nachdruck am Gerät ablesbar.
- ◆ intelligent: Erinnerung an die nächste manuelle Rückspülung, durch die integrierte Memoelektronik (3/4 - 1/4").
- ◆ umweltfreundlich: der Druckminderer spart bis zu 150 Euro Wasserkosten pro Jahr im Einfamilienhaus und bei Warmwasser zusätzlich Energie.
- ◆ perfekt: kein Rückfließen ins öffentliche Versorgungsnetz.

### PROMIMAT-QC Automatik-Hauswasserstation

Zusätzlich zu allen Vorzügen der PROMI-QC Hauswasserstation, mit automatischer Rückspülung, die nach Zeitintervallen erfolgt (einstellbar sind 4 Stunden bis 50 Tage), einer UV-Schutzabdeckung, integrierter Notstromversorgung, die das Spülventil bei etwaigem Stromausfall schließt und einem eingebauten LCD-Display samt Tastatursteuerung ausgestattet.

# Technische Daten

## PROFI-QC Rückspül-Schutzfilter

Nach DIN 19628 und DIN EN 13443-1, für Wasser bis 30 °C

Modell	JPF-QC	JPF-QC	JPF-QC	
Rohranschluss	¾"	1"	1¼"	
Nenndurchfluss m³/h*	4,1 (6,7)	4,7 (7,6)	5,3 (8,5)	
Einbau- maße mm	A	180	195	230
	B	193	193	193
	C	292	292	292
	D	142	142	142
	E	214	214	219
	F	145	145	150
	G Ø	50	50	50
	G1	14	14	14
Maschenweite mm	0,1	0,1	0,1	
Bestell-Nr.	8010150	8010151	8010152	

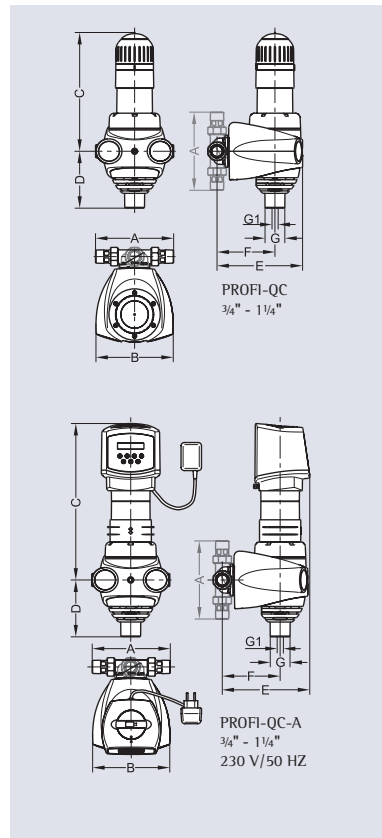
## PROFIMAT-QC Automatik-Rückspül-Schutzfilter

Nach DIN 19628 und DIN EN 13443-1, für Wasser bis 30 °C

Modell	JPF-QC-A	JPF-QC-A	JPF-QC-A	
Rohranschluss	¾"	1"	1¼"	
Nenndurchfluss m³/h*	4,1 (6,7)	4,7 (7,6)	5,3 (8,5)	
Einbau- maße mm	A	180	195	230
	B	193	193	193
	C	391	391	391
	D	142	142	142
	E (AT)	219	219	224
	E (ATP)	257	257	262
	F (AT)	145	145	150
	F (ATP)	183	183	188
	G Ø	50	50	50
	G1	14	14	14
Maschenweite mm	0,1	0,1	0,1	
Bestell-Nr. T-Steuerung	8020430	8020431	8020432	
Bestell-Nr. TP-Steuerung	8020450	8020451	8020452	

AT-Steuerung = Zeitgesteuert      ATP-Steuerung = Zeit- und differenzdruckgesteuert

\* für Trinkwasser bei sauberem Filter bei 0,2 (0,5) bar Druckverlust. Bei Brauchwasser und stärker verschmutzten Wässern ist eine Fachberatung erforderlich! Größere Dimensionen bis DN 200 siehe separater Prospekt.



## PROMI-QC Hauswasserstation

Rückspül-Schutzfilter nach DIN 19628 und DIN EN 13443-1, für Wasser bis 30 °C

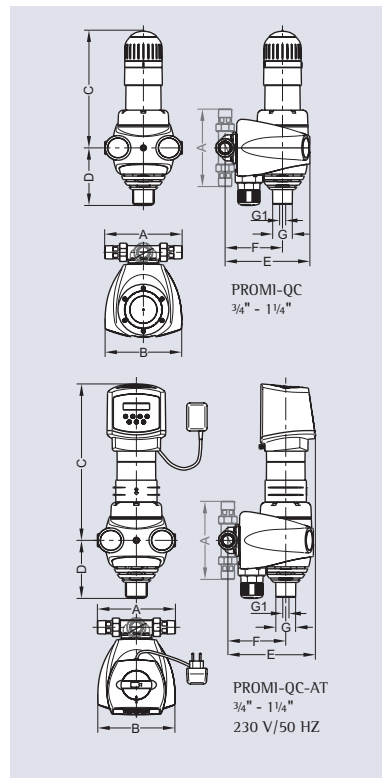
Modell	JPM-QC	JPM-QC	JPM-QC	
Rohranschluss	¾"	1"	1¼"	
Nenndurchfluss m³/h*	2,3	3,6	5,8	
Einbau- maße mm	A	180	195	230
	B	193	193	193
	C	292	292	292
	D	145	145	145
	E	214	214	219
	F	145	145	150
	G Ø	50	50	50
	G1	14	14	14
Maschenweite mm	0,1	0,1	0,1	
Bestell-Nr.	8165005	8165006	8165007	

## PROMIMAT-QC Automatik-Hauswasserstation

Druckminderer nach DIN EN 1567, Rückflussverhinderer nach DIN EN 13959, für Wasser bis 30 °C

Modell	JPM-QC-AT	JPM-QC-AT	JPM-QC-AT	
Rohranschluss	¾"	1"	1¼"	
Nenndurchfluss m³/h*	2,3	3,6	5,8	
Einbau- maße mm	A	180	195	230
	B	193	193	193
	C	391	391	391
	D	145	145	145
	E	219	219	224
	F	145	145	150
	G Ø	50	50	50
	G1	14	14	14
	Maschenweite mm	0,1	0,1	0,1
Bestell-Nr.	8167540	8167541	8167542	

\* nach DIN EN 1567 für Trinkwasser bei sauberem Filter. Bei Brauchwasser und stärker verschmutzten Wässern ist eine Fachberatung erforderlich! Größere Dimensionen bis 2" siehe separater Prospekt.



Bei manueller Ausführung ist ein Kanalschluss empfohlen, bei automatischer Ausführung ist er zwingend erforderlich.

# Rundum geschützt



## JUDO ZEWAWASSERSTOP

Wasserüberwachungsarmatur für das Einfamilienhaus. Schützt vor schleichendem Wasserverlust und Leitungswasserschäden. Notstromversorgung durch Batterie, RS-232-Schnittstelle.



## JUDO i-balance

Weltweit einzigartig: Intelligenter Kalkschutz ohne Kartuschenwechsel und mit integriertem Leckageschutz fürs Einfamilienhaus.



## JUDO i-soft plus

Der weltweit erste und einzige intelligente, vollautomatische Wasserenthärter, mit integriertem Leckageschutz und Touchdisplay samt intuitiver Bedienführung. Weltweit per Smartphone-App bedienbar.



## JUDO i-dos

Intelligente Dosierpumpe für JUL-Minerallösungen gegen Korrosion (braunes Wasser) und Kalkablagerungen, mit Touchdisplay samt intuitiver Bedienführung. Weltweit per Smartphone-App bedienbar.



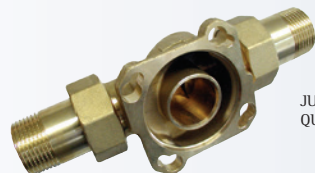
## JUDO HEIFI-FÜL PLUS

Automatische Heizungs-Füllamatur mit zwei Absperrventilen und integriertem Systemtrenner BA für das Be- und Nachfüllen nach DIN 1988-100 bzw. DIN EN 1717.

## Qualität darf in keinem Haus fehlen

JUDO bietet seit 80 Jahren einen kompletten Rundumschutz Ihrer Rohrinstallation – für bestmögliche Trinkwasserqualität und eine erhöhte Sicherheit und Energieersparnis in Ihren vier Wänden.

Gerne überprüfen wir Ihre Hausinstallation und bringen sie auf einen zeitgemäß hygienischen und wirtschaftlich optimalen Stand.



JUDO QUICKSET-E

## Schnellmontage

Das im Lieferumfang enthaltene JUDO QUICKSET-E mit Bajonettanschluss spart dem Fachinstallateur nicht nur Zeit bei der Gerätemontage, es lässt sich weiterhin sowohl in waagerechte als auch senkrechte Rohrleitungen einbauen.

Die Filter der Keimschutzklasse passen auch an alle bereits montierten JUDO QUICKSET-E mit Bajonettanschluss (3/4" - 1 1/4").



## JUDO HEIFI-REPURE

JHRP 7500 zum Festeinbau. Salzarmes Wasser nach VDI 2035 für die Heizungsanlage: Kalk-, Korrosionsschutz und Energieeinsparung. Mit Leitwertmessung.



## JUDO HEIFI-TOP

Heizungs-Rückspülfilter zum Filtern und Entlüften nach VDI 2035.

# Blitzschnelle Montage mit nur einer Schraube

## Die QC-Anschluss- technik von JUDO.

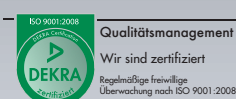


understand ♥ act ♥ go ahead



JUDO Wasseraufbereitung GmbH  
Postfach 380 · D-71351 Winnenden  
Tel. 07195 692 - 0  
Fax 07195 692 - 110  
E-Mail: info@judo.eu

JUDO Wasseraufbereitung AG  
Industriestrasse 15 · CH-4410 Liestal  
Tel. 061 9064050  
Fax 061 9064059  
E-Mail: info@judo-online.ch



JUDO Wasseraufbereitung GmbH  
Niederlassung Österreich  
Zur Schleuse 5 · A-2000 Stockerau  
Tel. 02266 64078  
Fax 02266 64079  
E-Mail: info@judo-online.at



judo.eu

Irrtum und Änderungen vorbehalten  
1930713 · 301601 · JD · BE